



DX 9-ENP

Quick Start Guide
Guide de démarrage rapide
Guía de inicio rápido
Kurzanleitung

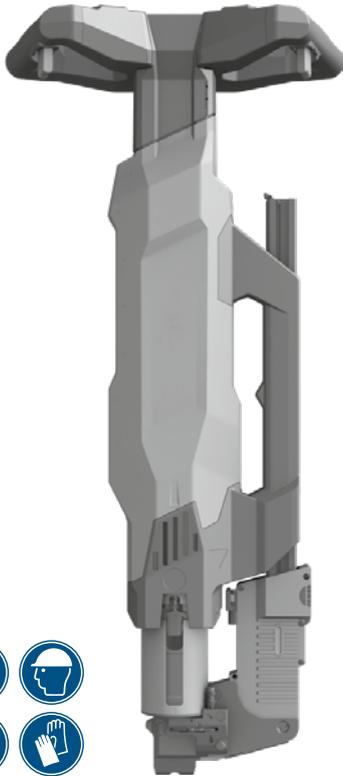


Contents / Table des matières / Contenido

USAGE	1.0	Preparation / Préparation / Preparación / Vorbereitung
UTILISATION	2.0	Installation / Installation / Instalación / Inbetriebnahme
USO	3.0	Operation / Fonctionnement / Operación / Betrieb
GEBRAUCH	4.0	Connectivity / Connectivité / Conectividad / Verbindung
	5.0	Unloading the tool / Déchargement de l'outil / Descarga de clavos herramienta / Entladen des Geräts
<hr/>		
MAINTENANCE	6.0	Disassembly / Désassemblage / Desmontaje / Demontage
MAINTENANCE	7.0	Cleaning / Nettoyage / Limpieza / Reinigung
MANTENIMIENTO	8.0	Checking pistons & Piston break / Vérification des pistons & Butée de piston / Verificación del piston & Anillo de retención / Kolbenkontrolle & Kolbenbremse
INSTANDHALTUNG	9.0	Assembly / Assemblage / Ensamblaje / Montage
	10.0	Service / Entretien / Servicio / Service
<hr/>		
TROUBLESHOOTING	11.0	Piston jam – tool stays compressed / Piston coincé – outil coincé en position comprimée / Pistón atorado – La herramienta permanece comprimida / Kolben verklemmt – Gerät fährt nicht auseinander
DÉPANNAGE		
SOLUCIÓN	12.0	Tool cannot be compressed / Impossible de comprimer l'outil / La herramienta no se puede comprimir / Gerät lässt sich nicht ganz anpressen
DE PROBLEMAS		
FEHLERSUCHE		

1.0 Preparation / Préparation / Preparación / Vorbereitung

DX 9-ENP



X-ENP nail / clou / clavo / Bolzen



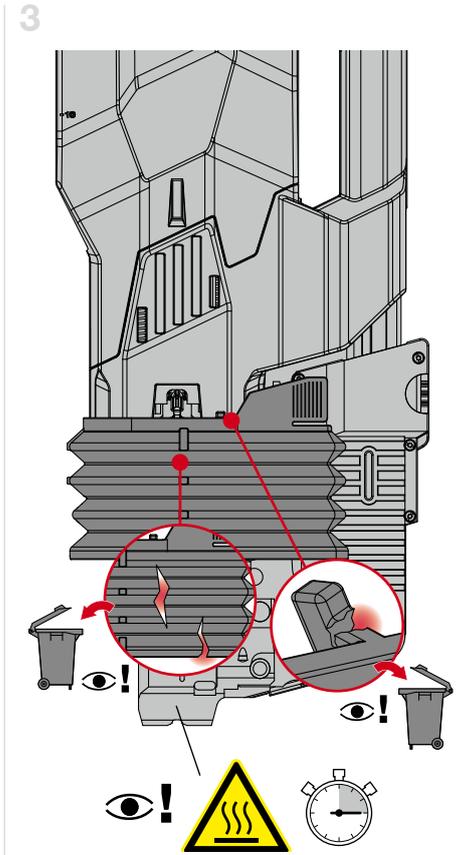
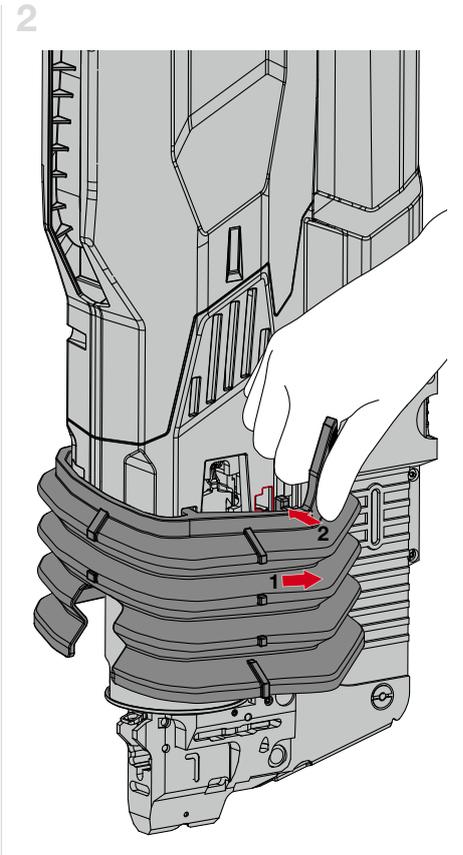
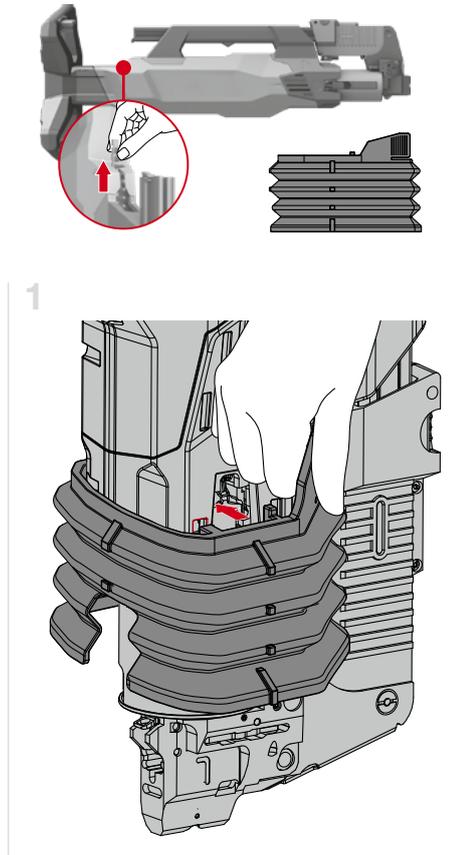
6.8/18 M40 cartridge / cartouche / cartucho / Kartusche



Cartridge selection / Choix de cartouches / Selección del cartucho / Auswahl der Karusche

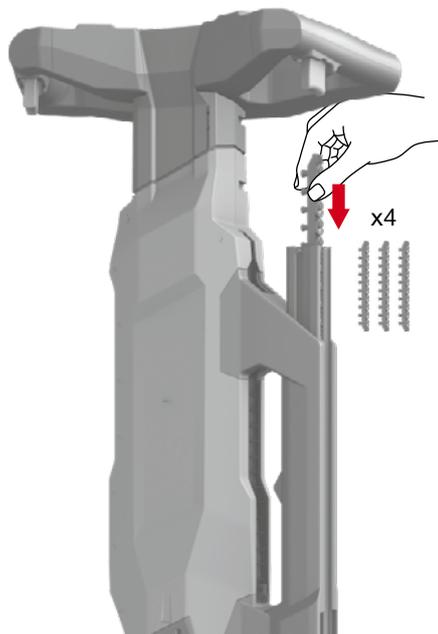
	Standard steel		High-strength steel	
>3/4" (19.0 mm)	4	red	4	black
5/8" (16.0 mm)	3	red	3	black
3/8" (9.6 mm)	4	blue	4	red
5/16" (8.0 mm)	3		3	
1/4" (6.4 mm)				
	S235, S275 E 36, ST 37, 340-470 N/mm ²		S355, S275 E 42, ST 52, 490-630 N/mm ²	

1.0 Preparation / Préparation / Preparación / Vorbereitung

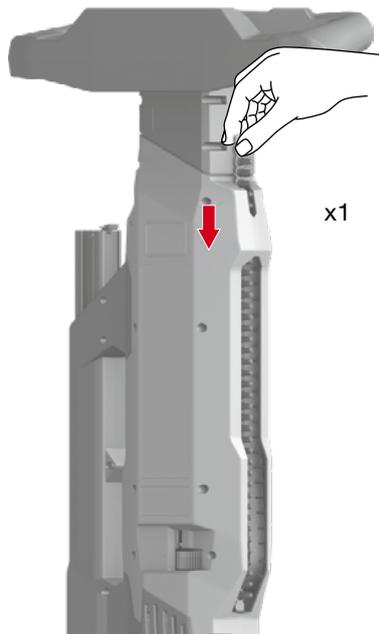


1.0 Preparation / Préparation / Preparación / Vorbereitung

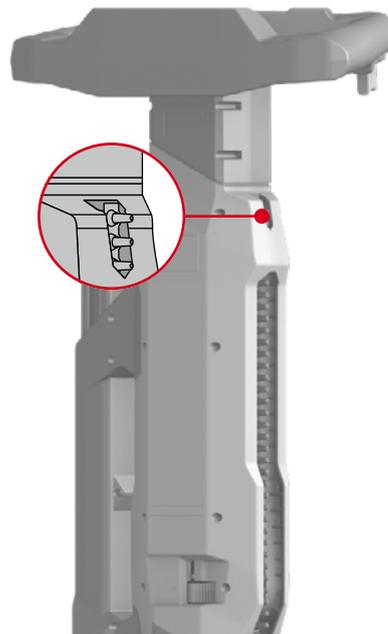
1



2

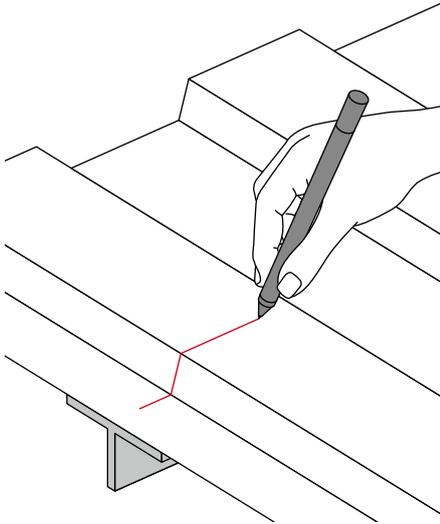


3

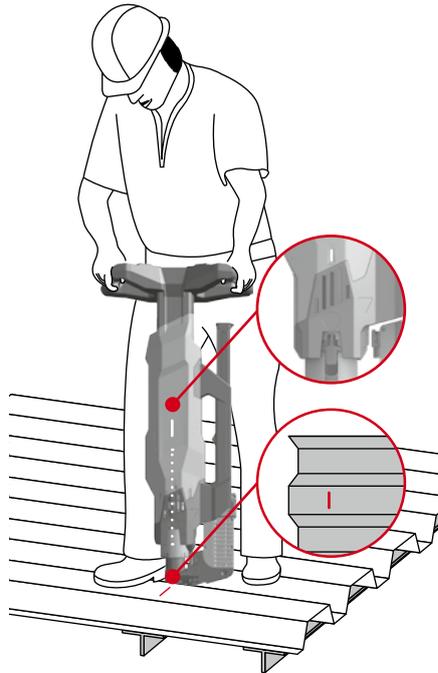


2.0 Installation / Installation / Instalación / Inbetriebnahme

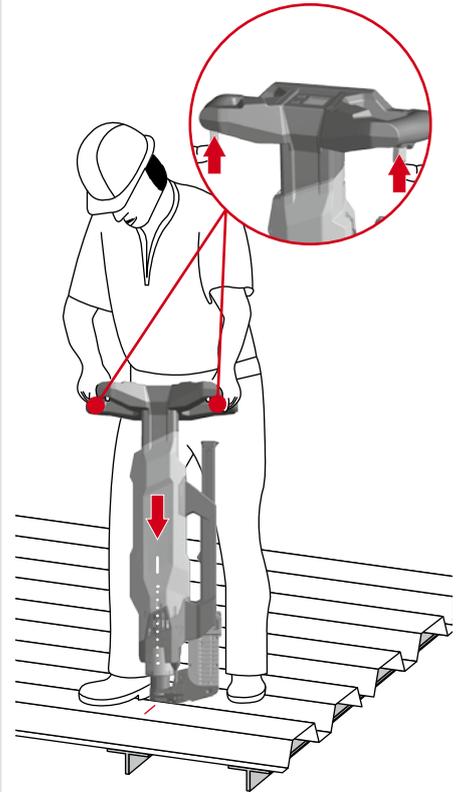
1



2

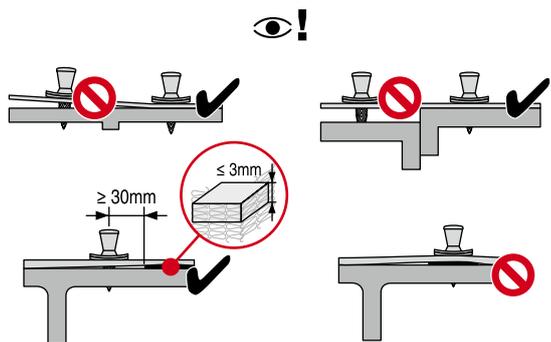


3

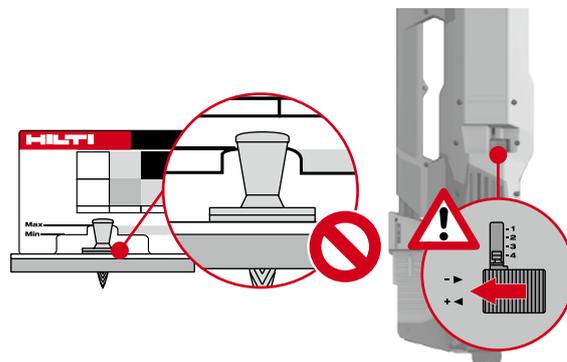


2.0 Installation / Installation / Instalación / Inbetriebnahme

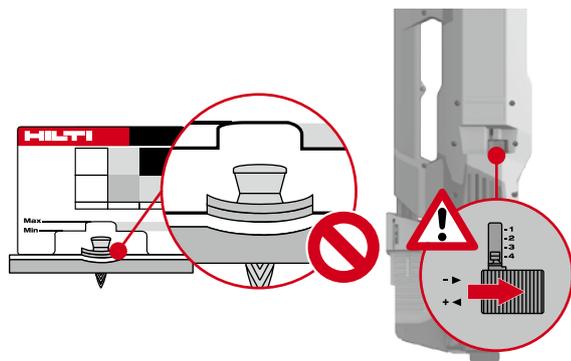
4



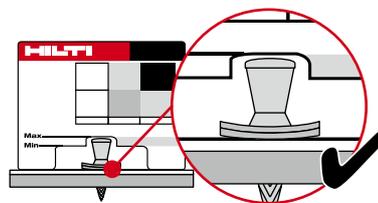
5



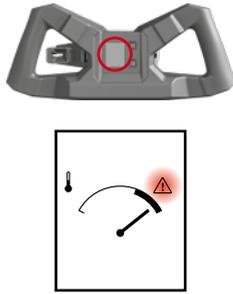
6



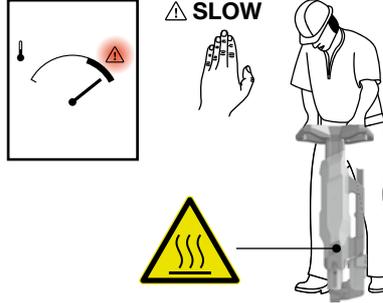
7



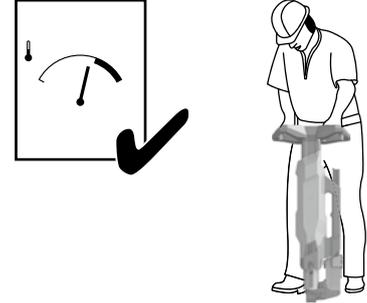
3.0 Operation / Fonctionnement / Operación / Betrieb



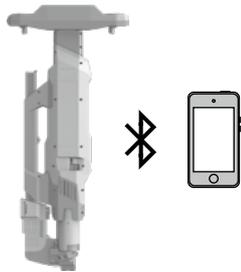
1



2



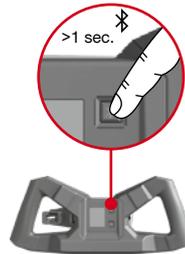
4.0 Connectivity / Connectivité / Conectividad / Verbindung



1



2



3

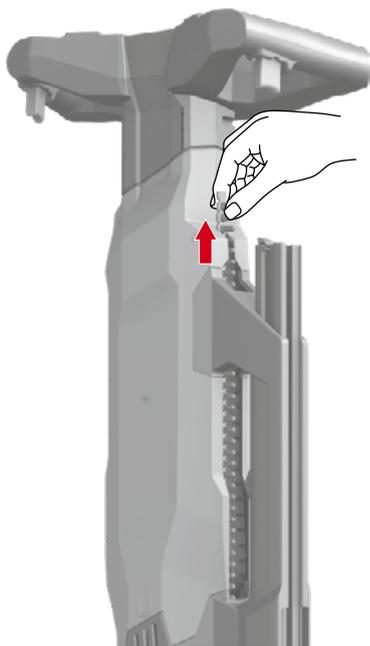


4

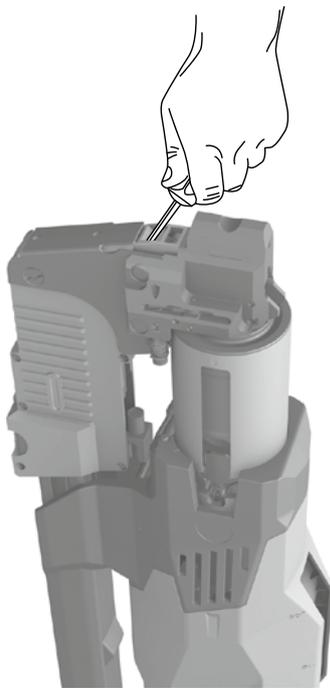


5.0 Unloading the tool / Déchargement de l'outil / Descarga de clavos herramienta / Entladen des Geräts

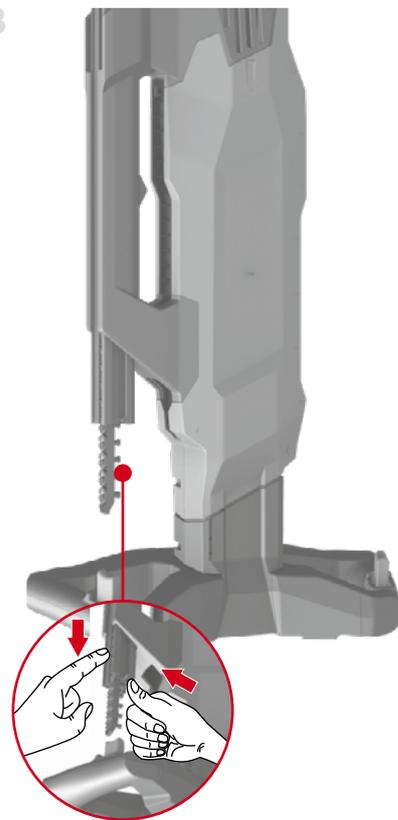
1



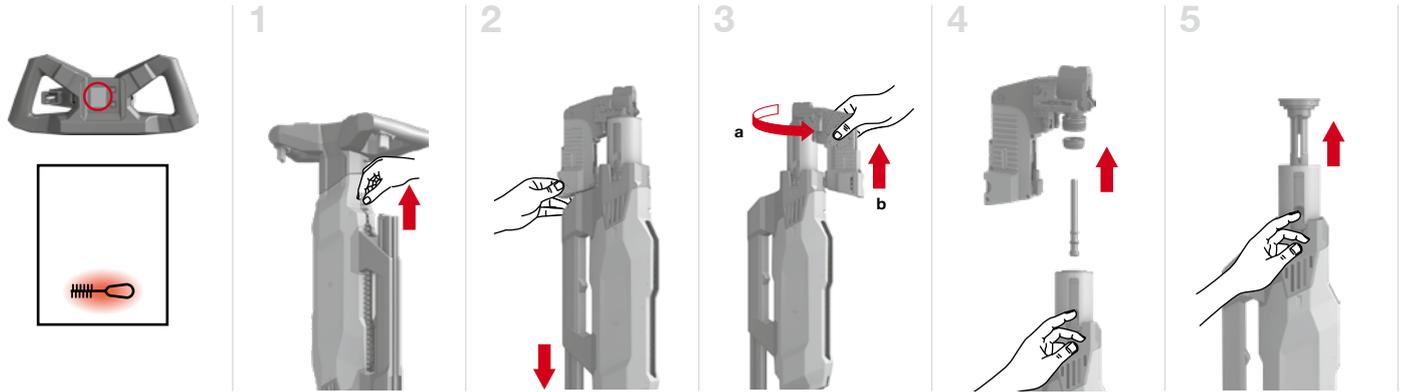
2



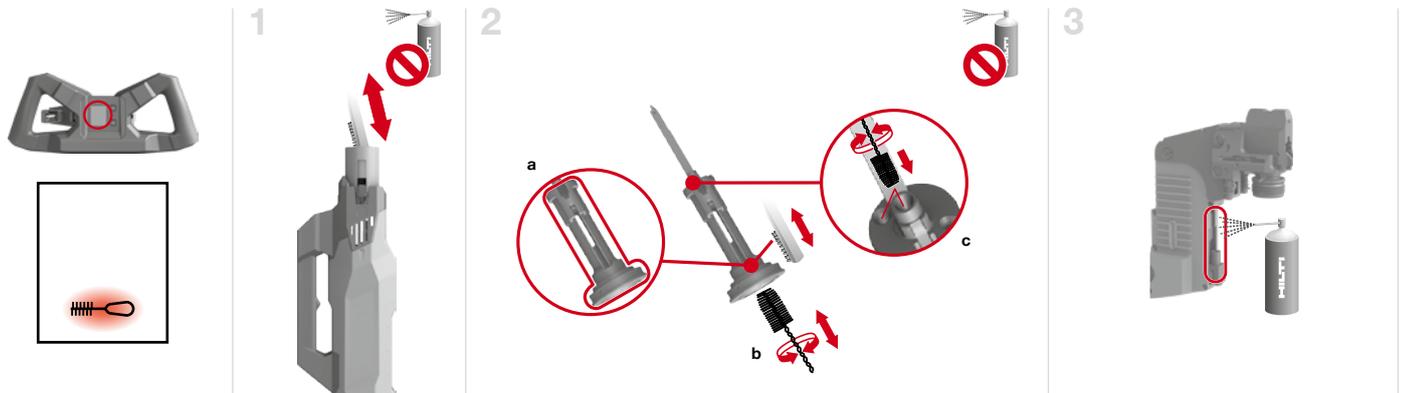
3



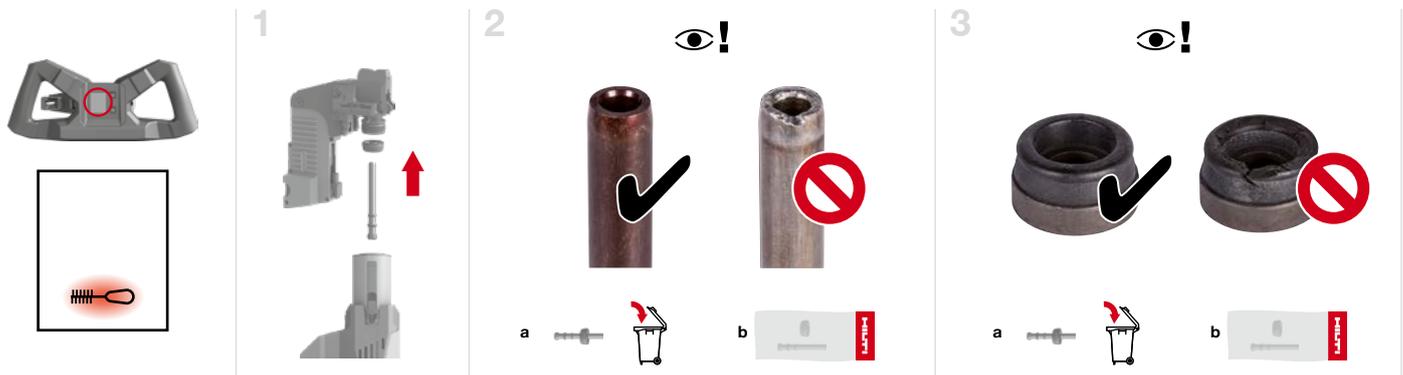
6.0 Disassembly / Désassemblage / Desmontaje / Demontage



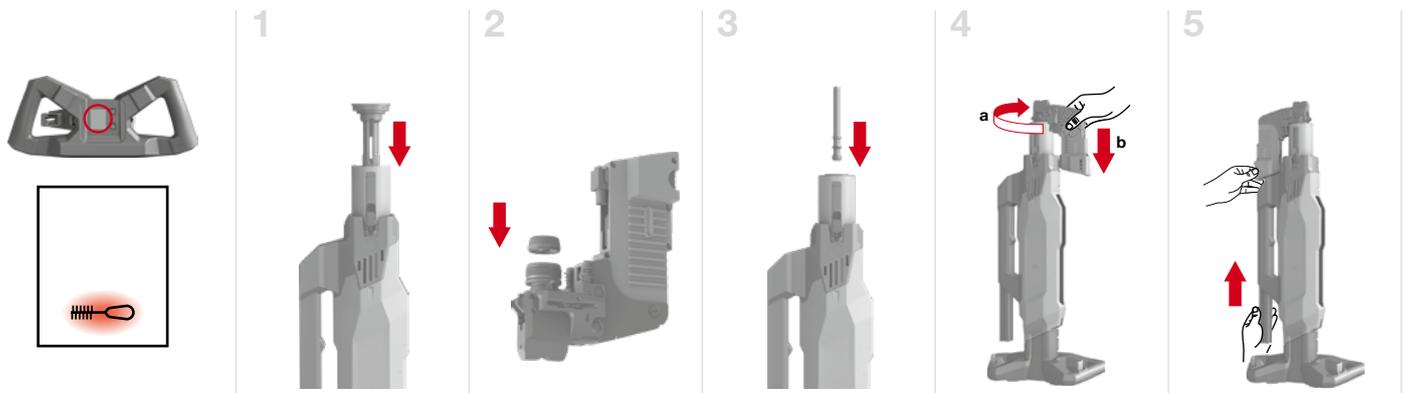
7.0 Cleaning / Nettoyage / Limpieza / Reinigung



8.0 Checking pistons & Piston break / Vérification des pistons & Butée de piston /
Verificación del piston & Anillo de retención / Kolbenkontrolle & Kolbenbremse



9.0 Assembly / Assemblage / Ensamblaje / Montage



10.0 Service / Entretien / Servicio / Service



2

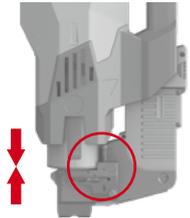


3

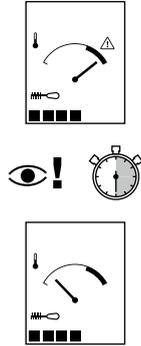


Hilti Tool Service

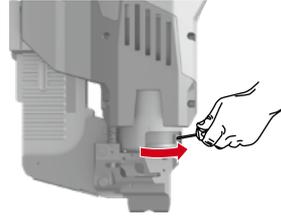
11.0 Piston jam – tool stays compressed / Piston coincé – outil coincé en position comprimée / Pistón atorado – La herramienta permanece comprimida / Kolben verklemmt – Gerät fährt nicht auseinander



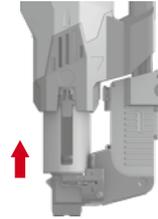
1



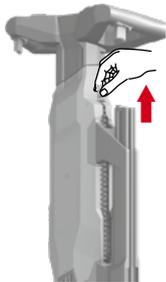
2



3



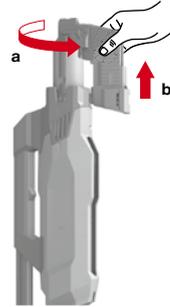
4



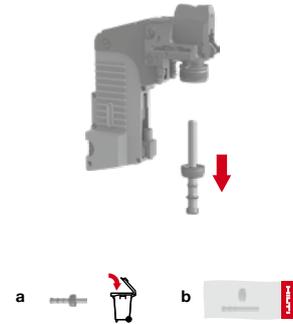
5



6



7



12.0 Tool cannot be compressed / Impossible de comprimer l'outil /
La herramienta no se puede comprimir / Gerät lässt sich nicht ganz anpressen

1

2

3

4

5

6

If not working
L'outil ne fonctionne pas
Si no funciona
Falls das Gerät nicht funktioniert

Hilti Tool Service

